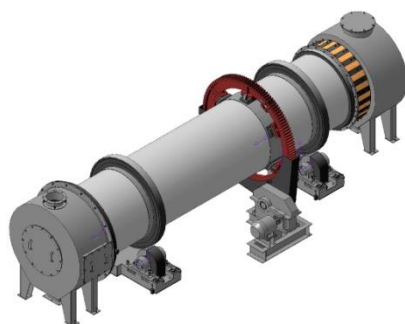


материалға жылудың конвективті тасымалдануы және ішінара кептіру барабанының ыстық бөлшектерімен жанасудан болады. Минералды материалдардың ыстық газдармен байланысы қалақтарды бірнеше рет көтеру және оларды ыстық газдар ағынына тастау кезінде жүреді.

Барабандар қарсы және ағынды кептіру бар. Температураның арасындағы түтін газдармен және материалмен 150...ауа температурасы 2000с. Кезінде ағындық кептіру температурасы түтін газдарының тең 350...4000С кезінде противоточной – 180...ауа температурасы 2000с. Бұл пайдалану коэффициенті жылу ыстық газдар барабандарда с противоточной кептіру карағанда барабандарда с ағындық кептіру [2, 3].



Сурет 3. Барабанның іші үш аймаққа бөлінген.

Барабанның іші үш аймаққа бөлінген. Бірінші аймақта материалдың тиейтін шетінен орын ауыстыруын қамтамасыз ететін және оның тиейтін қорапқа қайта шашылуын болдырмайтын бұрандалы лақтырғыш қалақтар орналасқан.

Екінші аймақта барабанның осіне параллель көтеру-лақтыру қалақтары бар. Материалдың ось бойымен жылжуы барабанның көкжиекке 3-6° бұрышымен көлбеу қамтамасыз етіледі.

Үшінші аймақта барабанның диаметрінен 0,4-0,6 есе артық түсіру жүзеге асырылады және пышақтар барабан осіне 20-30 ° бұрышпен орнатылады, бұл материалдардың жылжуын тездетеді және оларды жанудан қорғайды.

Әдебиеттер тізімі:

1. Асфальтобетонные заводы. Силкин В.В., Лупанов А.П. 2008
2. Гезенцвей, Л.Б. Дорожный асфальтобетон / Л.Б. Гезенцвей. М.: Транспорт. 1985 - 350 с.
3. Рыбьев, И.А. Асфальтовые бетоны / И.А. Рыбьев. М.: Высшая школа, 1979. - 396 с.

УДК 512.55

СПОСОБ И УСТРОЙСТВО ДЛЯ ОДНОВРЕМЕННОГО БЕТОНИРОВАНИЯ И ВОЗВЕДЕНИЯ ВЕРТИКАЛЬНОЙ ГИДРОИЗОЛЯЦИИ ФУНДАМЕНТОВ

Аяганов Н.О.

Евразийский национальный университет
имени Л.Н. Гумилева, г.Нур-Султан, Казахстан

Научный руководитель: Шахмов Ж.А.

Евразийский национальный университет
имени Л.Н. Гумилева, г.Нур-Султан, Казахстан

Аннотация: При строительстве дома или нежилого коммерческого здания следует позаботиться о его гидроизоляции. Этот процесс подразумевает под собой защиту фундамента, пола, стен и крыши от проникновения воды. Проникновение влаги

внутри помещения оказывает пагубное влияние на все конструкции здания и здоровье находящихся в нем людей. Качественно выполненные гидроизоляционные работы гарантируют длительное время эксплуатации строения, а также благоприятный микроклимат внутри. В процессе проведения данных работ следует придерживаться определенных правил и использовать только качественные современные материалы.

Ключевые слова: бетонирования, вертикальная гидроизоляция, полипропиленовая плёнка.

Аннотация: Үй немесе тұрғын емес коммерциялық ғимарат салу кезінде оның гидроқшаулау құрылымына аса назар аудару керек. Бұл процесс іргетасты, еденді, қабырғаларды және шатырды судың енуінен қорғауды білдіреді. Үй-жайдың ішіне ылғалдың енуі ғимараттың барлық конструкцияларына және ондағы адамдардың денсаулығына зиянды әсер етеді. Сапалы орындалған гидроқшаулау жұмыстары құрылыстың ұзақ уақыт пайдалану уақытына, сондай-ақ ішіндегі қолайлы микроклиматқа кепілдік береді. Осы жұмыстарды жүргізу барысында белгілі бір ережелерді ұстану және тек сапалы заманауи материалдарды пайдалану.

Түйінді сөздер: бетондау, гидроқшаулау, полипропиленді пленка.

Annotation: When building a house or non-residential commercial building, take care of its waterproofing. This process involves protecting the foundation, floor, walls and roof from water penetration. The penetration of moisture inside the room has a detrimental effect on all the structures of the building and the health of the people in it. High-quality waterproofing works guarantee a long service life of the building, as well as a favorable microclimate inside. In the process of carrying out these works, you should adhere to certain rules and use only high-quality modern materials.

Key words: concrete, waterproofing, polypropylene foil.

В строительной отрасли известны традиционные способы устройства вертикальной гидроизоляции ростверка или фундамента наклейкой слоя рулонного материала по огрунтованной поверхности [1].

Недостатками известных способов и устройств является:

- возможность устройства вертикальной гидроизоляции ростверка или фундамента только после набора достаточной прочности бетоном конструкции;
- недостаточно прочная адгезия при наклейке рулонной гидроизоляции, что требует устройства прижимной кирпичной стенки;
- значительная трудоёмкость и продолжительность процессов устройства вертикальной гидроизоляции традиционными способами.

Наиболее близким техническим решением к предполагаемому изобретению по достигаемому результату является способ наклейки рулонов из полимерных и полипропиленовых плёнок на поверхность бетона ростверка или фундамента, (Справочник по технологии строительного производства, предусматривающий последовательного выполнения трёх операций [2].

Операция – 1: грунтовка бетонной поверхности.

Операция – 2: наклейка рулонов из полимерных и полипропиленовых плёнок.

Операция – 3: устройство прижимной стенки.

Недостатком выше приведённого способа является трудоёмкость и много дельность выполнения трёх операций.

Задачей изобретения является повышение качества фиксации вертикальной гидроизоляции к бетону фундамента и устранение комплекса процессов по устройству вертикальной гидроизоляции.

При бетонировании ростверка или фундамента здания - 5 (фигура 1), для устройства вертикальной гидроизоляции выполняются операции.

Операция – 1: полимерная плёнка – 2 имеющая ворсинки-шипы – 3 при помощи двухсторонней ленты-скотч – 4 приклеивается к поверхности опалубки – 1.

Операция – 2: бетонирование ростверка или фундамента.

Операция – 3: выдержка бетона ростверка или фундамента до набора распалубочной прочности.

Операция – 4: распалубка. После снятия опалубки открываются боковые плоскости ростверка или фундамента плотно укрытые полимерной плёнкой, которая прочно удерживается ворсинками-шипами, что обеспечивает не только хорошую и долговечную гидроизоляцию, но и сохранение влаги необходимой для гидратации цемента и набора 100% прочности бетоном конструкции.

Преимущества способа и устройства для одновременного бетонирования и возведения вертикальной гидроизоляции фундаментов:

1. Предлагаемый способ и устройство для одновременного бетонирования и возведения вертикальной гидроизоляции ростверков или фундаментов позволяет полностью исключить комплекс процессов и операций выполнявшихся традиционно при устройстве вертикальной гидроизоляции.

2. Прочное и долговечное сцепление гидроизоляции из полимерной плёнки обеспечивается ворсинками-шипами длиной не менее 5 мм. находящимися в теле бетона фундамента.

3. Прочное и долговечное сцепление гидроизоляции из полимерной плёнки с бетоном фундамента исключает возведение прижимной, защитной стенки.

Способ и устройство для одновременного бетонирования и возведения вертикальной гидроизоляции фундаментов

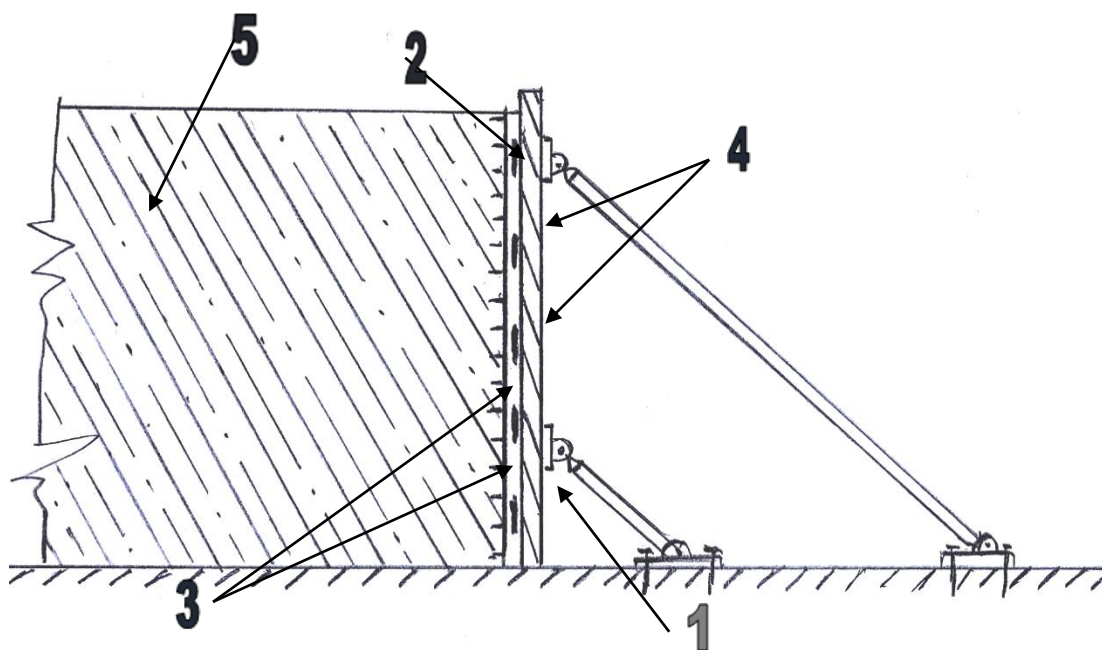


Рисунок 1. Приспособления для одновременного бетонирования и возведения вертикальной гидроизоляции фундаментов:

- 1 – опалубка;
- 2 – полимерная плёнка;
- 3 – ворсинки-шипы;
- 4 – двухсторонняя лента- скотч;
- 5 – монолитный железобетонный фундамент.

Устройство для осуществления способа состоит из полимерной плёнки, имеющей со стороны обращённой к поверхности ростверка ворсинки – шипы, длиной не менее 5 мм, имеющих достаточную жесткость для вертикального погружения в свежесуложенный

бетон. Технический результат изобретения достигается при минимальных затратах труда и высоком качестве фиксации полимерной плёнки шипами - ворсинками к бетону монолитного роста или фундамента, что исключает возведение прижимной стенки.

Список литературы:

1.Справочник по технологии строительного производства. В.П. Сабалдырь и др. – К.: Будівельник, 1985. Стр. 191 и 192

2.Справочник по технологии строительного производства. В.П. Сабалдырь и др. – К.: Будівельник, 1985. Стр. 196 и 197

УДК 512.55

ПВХ ҚҰБЫРЫНАН БҰЙЫМДАР ЖАСАУДЫҢ ЕРЕКШЕЛІКТЕРІ

Әзімбай С.Н.

Ө.Сұлтанғазин атындағы Қостанай мемлекеттік педагогикалық университеті, Қостанай қ.,Қазақстан

Ғылыми жетекші: Абдимоминова Д.К.

Ө. Сұлтанғазин атындағы Қостанай мемлекеттік педагогикалық университеті, Қостанай қ.,Қазақстан

Аннотация: Бұл мақала тарихқа көз жүгіртер болсақ, су құбырларын адамдар ежелден-ақ қолдана бастаған. Алайда адамзат бұл өнертабысты жаппай қолданған жоқ. Тұңғыш рет судың қуатты әрі тармақталған жүйесі арқылы жеткізу жолын ежелгі римдіктер қолданған. Қаланың өркендеген шағында адам саны 1 миллионға жетіп жығылған, ал салынған құбыр желісі әрбір тұрғынды тәулігіне 1 текшеметрге дейін сумен қамтамасыз ете алған. Бір қызығы, қазіргі таңда Рим тұрғындары суды үш есе аз мөлшерде тұтынады. Ал қазіргі таңда ПВХ құбырлары іске асып күннен-күнге дамып келмекте, ПВХ құбырынан көптеген бұйымдар жасап, олардың ерекшеліктерін бөліп үй шаруашылығында ПВХ құбырының алатын орны жоғары деңгейде қолданылады.

Түйін сөздер:ПВХ құбыры; Үй шаруашылығында ПВХ құбырының алатын орны; Су құбырлары; Рим тұрғындары.

Аннотация:Если мы посмотрим на историю этой статьи, люди давно использовали водопроводные трубы. Однако это изобретение не было широко использовано человечеством. Древние римляне первыми использовали мощную разветвленную систему водоснабжения. Во время процветания города число людей достигло 1 миллиона, и трубопровод мог обеспечить каждого жителя до 1 кубического метра воды в день.Интересно, что римляне сейчас потребляют в три раза меньше воды. В настоящее время с внедрением и развитием труб из ПВХ многие изделия изготавливаются из труб из ПВХ, и роль труб из ПВХ в домашнем хозяйстве используется на высоком уровне.

Ключевые слова:Труба ПВХ; Трубы из ПВХ в домашнем хозяйстве; Водопроводные трубы; Жители Рима.

Annotation:If we look at the history of this article, people have long used water pipes. However, this invention has not been widely used by mankind. The ancient Romans first used the powerful extensive water supply system. During the prosperity of the city, the number of people reached 1 million, and the pipeline could provide each inhabitant with up to 1 cubic meter of water per day.It is interesting that the Romans now consume three times less water. Currently, with the introduction and development of PVC pipes, many products are made from PVC pipes, and the role of PVC pipes in the household is used at a high level.